
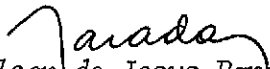


1. Publicação nº <i>INPE-2359-RTR/011</i>	2. Versão	3. Data <i>Março, 1982</i>	5. Distribuição <input type="checkbox"/> Interna <input type="checkbox"/> Externa <input checked="" type="checkbox"/> Restrita
4. Origem <i>DME</i>	Programa <i>INSAT</i>		
6. Palavras chaves - selecionadas pelo(s) autor(es) <i>TENSÃO</i> <i>COMUTAÇÃO</i> <i>DRIVERS</i>			
7. C.D.U.: <i>621.311</i>			
8. Título  <i>FONTE DE ALIMENTAÇÃO COMUTADA DE 100 WATT</i>		<i>INPE-2359-RTR/011</i>	10. Páginas: <i>29</i>
			11. Última página: <i>23</i>
			12. Revisada por  <i>Valter Rodrigues</i>
9. Autoria <i>José Claudio Mura</i>  			13. Autorizada por   <i>Nelson de Jesus Parada</i> Diretor
Assinatura responsável			
14. Resumo/Notas  <i>Apresenta-se a descrição de uma fonte de alimentação para suprir uma potência de 100 Watt. A tensão de saída é regulada pela técnica de "Modulação da largura de pulsos", que consiste em obter uma tensão média, através da aplicação de pulsos de larguras variáveis em um filtro passa-baixa. Para permitir o uso de pequeno transformador de isolamento, os transistores comutadores operam no modo "push-pull". Os "intervalos" de corte e saturação dos transistores são controlados por um circuito modulador.</i>			
15. Observações			

ABSTRACT

A 100 watt power supply is presented. The output voltage is regulated by the "pulse-width modulation" technique, in which pulses of variable duty cycle are averaged with a low-pass filter. To permit the use of a smaller isolation transformer, the switching transistors are operated in a push-pull mode. The "on state" and "off state" times of the transistors are controlled by a modulator circuit.



## SUMÁRIO

	<u>Pág.</u>
LISTA DE FIGURAS .....	v
1. <u>CONCEITO DE FONTE DE ALIMENTAÇÃO COMUTADA</u> .....	1
2. <u>ELEMENTOS DA FONTE DE ALIMENTAÇÃO COMUTADA</u> .....	2
3. <u>FONTE PRIMÁRIA</u> .....	3
4. <u>FONTE AUXILIAR</u> .....	3
5. <u>MODULADOR</u> .....	7
6. <u>TENSÃO DE REFERÊNCIA</u> .....	11
7. <u>"DRIVERS"</u> .....	12
8. <u>TRANSISTORES DE COMUTAÇÃO</u> .....	14
9. <u>SENSOR DE CORRENTE</u> .....	14
10. <u>SENSOR DE TENSÃO</u> .....	15
11. <u>TRANSFORMADOR DE ISOLAÇÃO</u> .....	16
12. <u>FILTRO DE SAÍDA</u> .....	19
BIBLIOGRAFIA RECOMENDADA.....	23



## LISTA DE FIGURAS

	<u>Pág.</u>
1 - Diagrama básico da fonte .....	2
2 - Elementos da fonte comutada .....	2
3 - Fonte primária .....	3
4 - Inversor DC-AC .....	4
5 - Curva de histerese .....	4
6 - a) Formas de ondas em $Q_2$ . b) Tensão de transformação VAB ..	5
7 - Circuito geral da fonte auxiliar .....	6
8 - Diagrama do circuito modulador .....	7
9 - Formas de ondas no tempo .....	9
10 - Circuito geral do modulador .....	10
11 - Circuito do comparador e da tensão de referência .....	11
12 - Diagrama dos pulsos modulados em largura .....	12
13 - Circuito dos "drivers" .....	13
14 - a) Circuito detetor de sobre-corrente. b) Corrente de emissor dos transistores de comutação .....	15
15 - Circuito detetor de sobretensão .....	16
16 - Curva B x H do núcleo E - 42/15 .....	17
17 - Filtro de saída .....	19
18 - Esquema geral da fonte comutada .....	21



## 1. CONCEITO DE FONTE DE ALIMENTAÇÃO COMUTADA

As fontes de alimentação em geral são do tipo "Regulação em série", isto é, o transistor regulador trabalha na região linear, causando uma grande dissipação de potência e a conseqüente diminuição do rendimento da fonte; além disso, tem-se uma resposta mais lenta a transientes de carga e dificuldades de filtragem da componente alternada.

Neste trabalho será apresentada uma fonte de alimentação comutada, onde a regulação da tensão de saída é feita pela técnica de modulação da largura de pulsos, isto é, os pulsos modulados em largura passam por um filtro para produzir uma média DC, e quaisquer variações na tensão de saída DC são compensadas pelo aumento ou redução da largura dos pulsos. A vantagem de utilizar regulação comutada é que os transistores reguladores são comutado entre a saturação e o corte, com isso dissipando pequena potência, tendo uma eficiência da ordem de 80%. Como a frequência de comutação é da ordem de 20 KHz, necessita-se de um pequeno transformador de núcleo de ferrite para a transferência de potência, de pequenos valores de indutância e capacitância para filtro de saída, e assim, diminui-se bastante o volume total da fonte. Apesar da maior complexidade em relação às fontes reguladas em série, as vantagens são compensadoras. A Figura 1 apresenta o diagrama básico da fonte comutada.



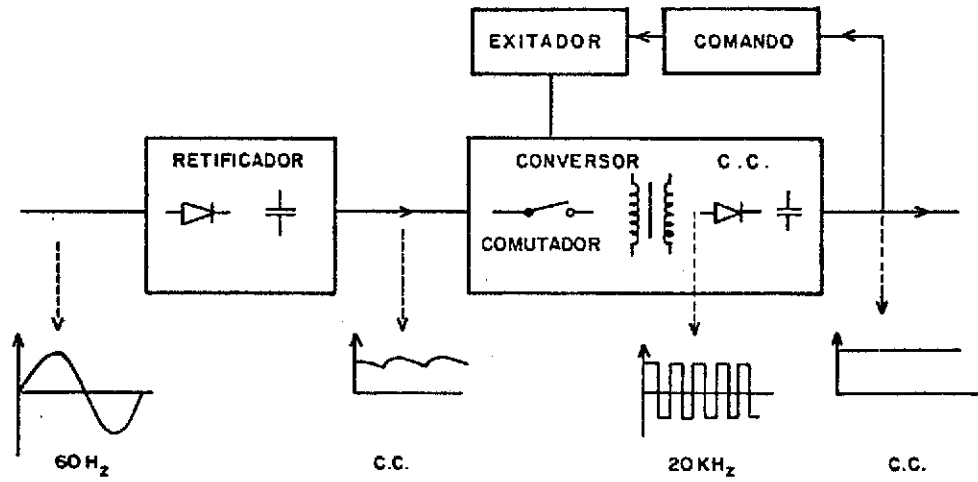


Fig. 1 - Diagrama básico da fonte.

## 2. ELEMENTOS DA FONTE DE ALIMENTAÇÃO COMUTADA

Os elementos básicos da fonte são apresentados na Figura 2, e os circuitos que a compõem são descritos a seguir:

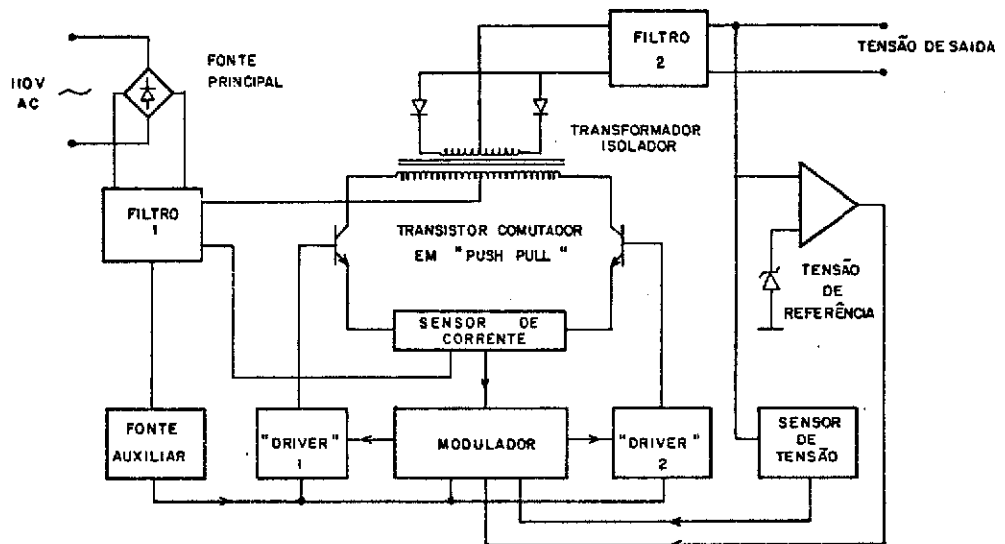


Fig. 2 - Elementos da fonte comutada.

### 3. FONTE PRIMÁRIA

A fonte primária fornece a potência necessária utilizada na saída. A tensão DC na saída do filtro 1 é comutada em 20 KHz, sendo que esta tensão pode ter um "ripple" grande, pois isso não acarreta perdas no regulador comutado, como ocorre no regulador série; portanto, pode-se usar capacitores menores no filtro 1. No protótipo desenvolvido, a fonte comutada fornece 100W para a carga, provocando um "ripple" de 12 volts na saída do filtro 1. Alguma resistência deve ser adicionada em série com a linha de potência, para evitar danos nos retificadores ao ligar a fonte. A Figura 3 apresenta o esquema da fonte primária do protótipo.

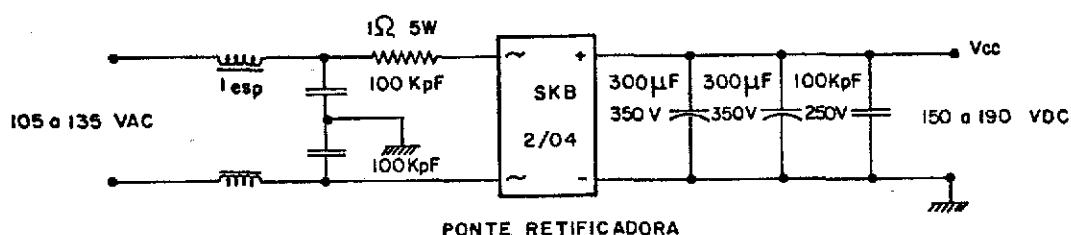


Fig. 3 - Fonte primária.

### 4. FONTE AUXILIAR

A função da fonte auxiliar é fornecer as diversas tensões necessárias ao modulador e aos "drivers". Essas tensões são conseguidas através de um inversor DC-AC. O inversor é um oscilador de núcleo saturado, que utiliza um núcleo de ferrite do tipo "pot core".

O funcionamento do inversor baseia-se na carga de um capacitor até à saturação do núcleo "pot". As Figuras 4 e 5 apresentam o esquema do inversor e a curva de histerese do núcleo "pot", respectivamente.

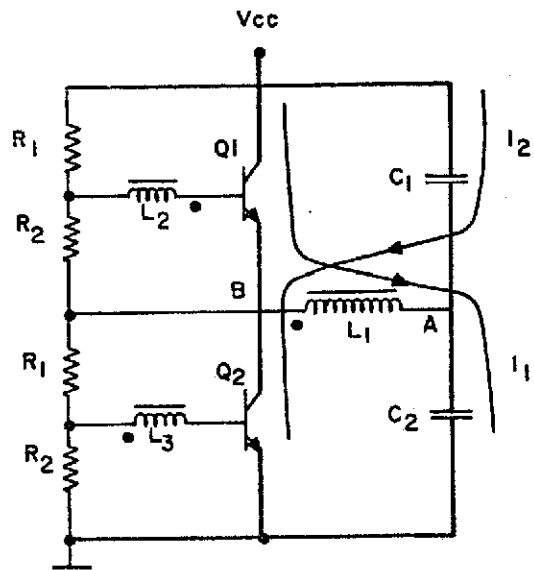


Fig. 4 - Inversor DC-AC.

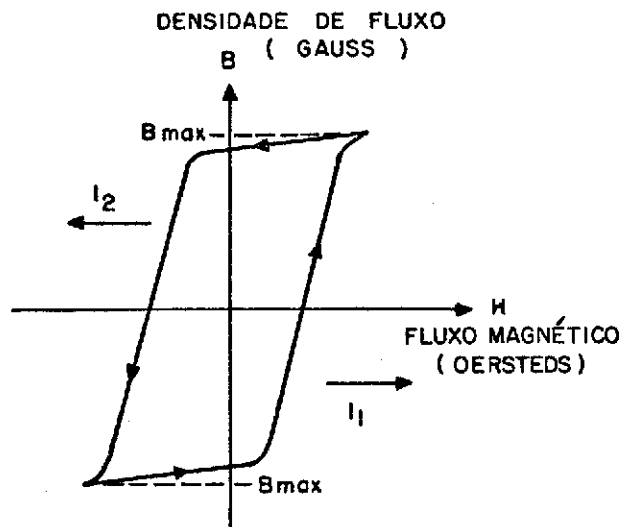


Fig. 5 - Curva de histerese.

A corrente de carga do capacitor  $C_2$ ,  $I_1$ , através da bobina  $L_1$ , induz uma tensão positiva na base de  $Q_1$ , forçando ainda mais este transistor à saturação e, conseqüentemente, induz  $Q_2$  ao corte, sendo que os pontos nas bobinas são de mesma polaridade. Quando a densidade de fluxo atinge o ponto de saturação,  $B_{\text{máx}}$ , não se tem mais tensão induzida na base de  $Q_1$ , e o ciclo se inverte, forçando  $Q_2$  à saturação e  $Q_1$  ao corte, assim sucessivamente. A frequência de oscilação do inversor é dada por:

$$f = \frac{V_c \cdot 10^8}{4,4 \cdot N \cdot A \cdot B_{\text{máx}}}$$

onde:

$N$  = nº de espiras de  $L_1$

$A$  = área da secção transversal do núcleo "pot"

$B_{\text{máx}}$  = máxima densidade de fluxo

A tensão de VCE do  $Q_2$ , a corrente  $I_2$  e a potência dissipada em  $Q_2$  são apresentadas na Figura 6a, e a tensão de transformação  $V_{AB}$ , na Figura 6b.

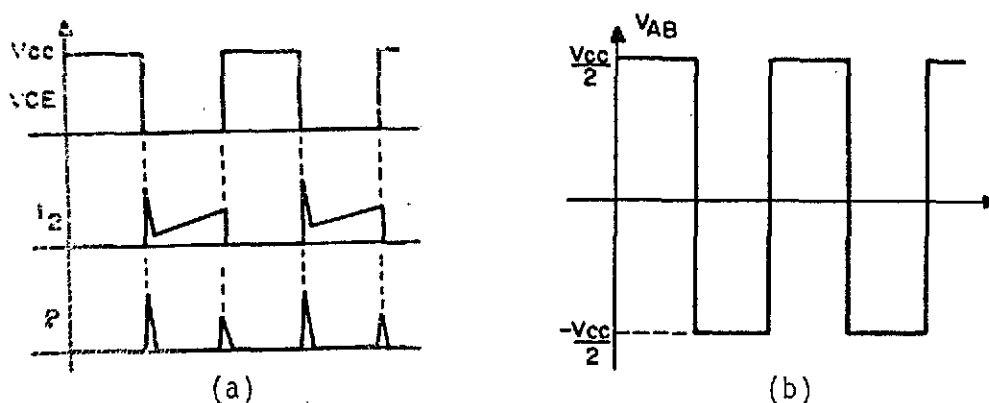


Fig.6 - a) Formas de ondas em  $Q_2$ . b) Tensão de transformação  $V_{AB}$ .

A Figura 7 apresenta a fonte auxiliar, com todas as tensões necessárias retificadas e filtradas.

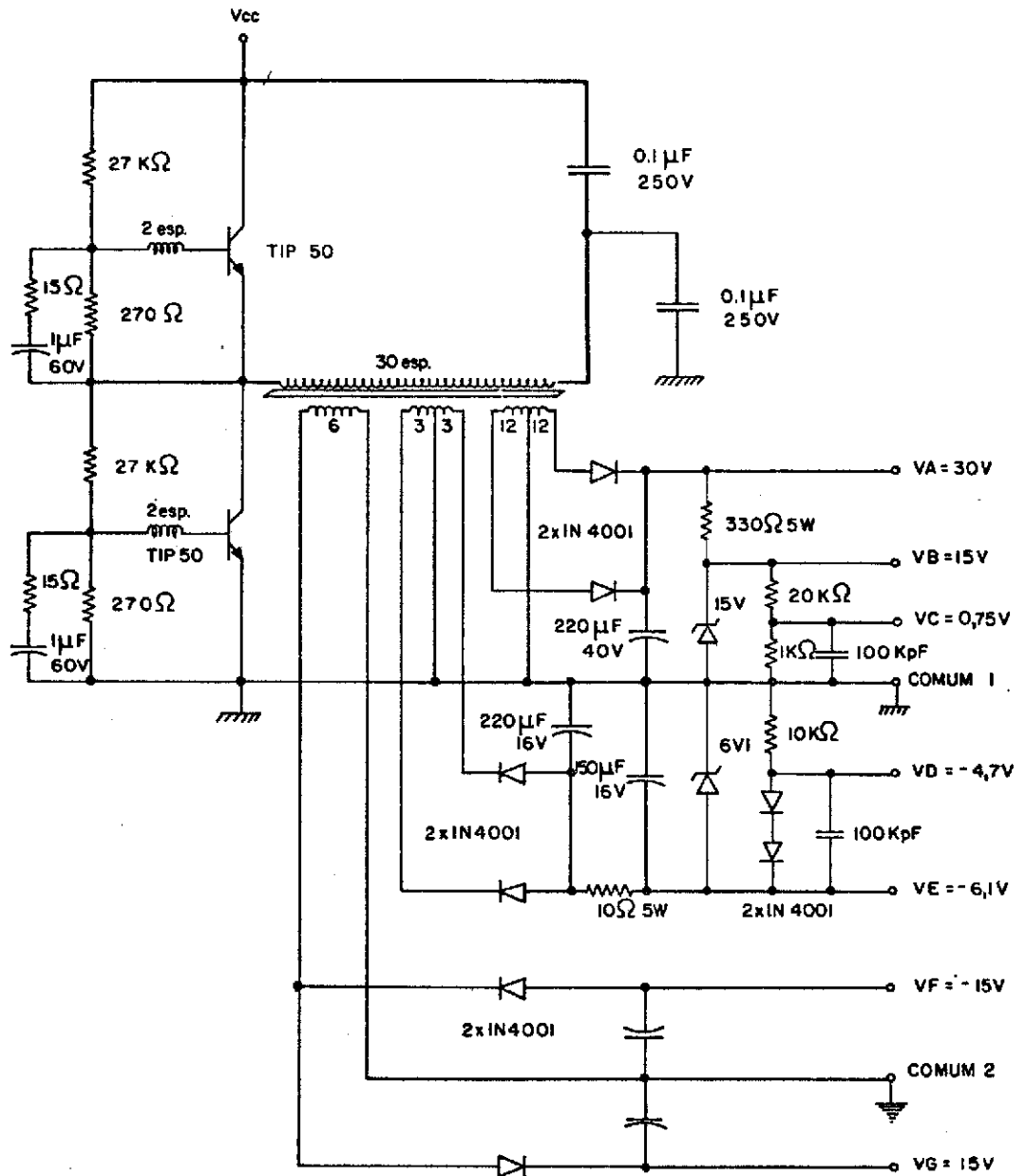


Fig. 7 - Circuito geral da fonte auxiliar.

O núcleo de ferrite utilizado tem as seguintes características: tamanho, 26 x 16 mm; área da seção transversal, 0,94 cm<sup>2</sup>; máxima densidade de fluxo, 4000 Gauss a 25 °C; e fator de indutância, AL = 4900 mH, sendo fabricado pela Thornton-Inpec.

## 5. MODULADOR

O modulador é composto de um oscilador e de duas tranças, que fazem a modulação da largura dos pulsos aplicados nos "drivers". O esquema geral é apresentado na Figura 8.

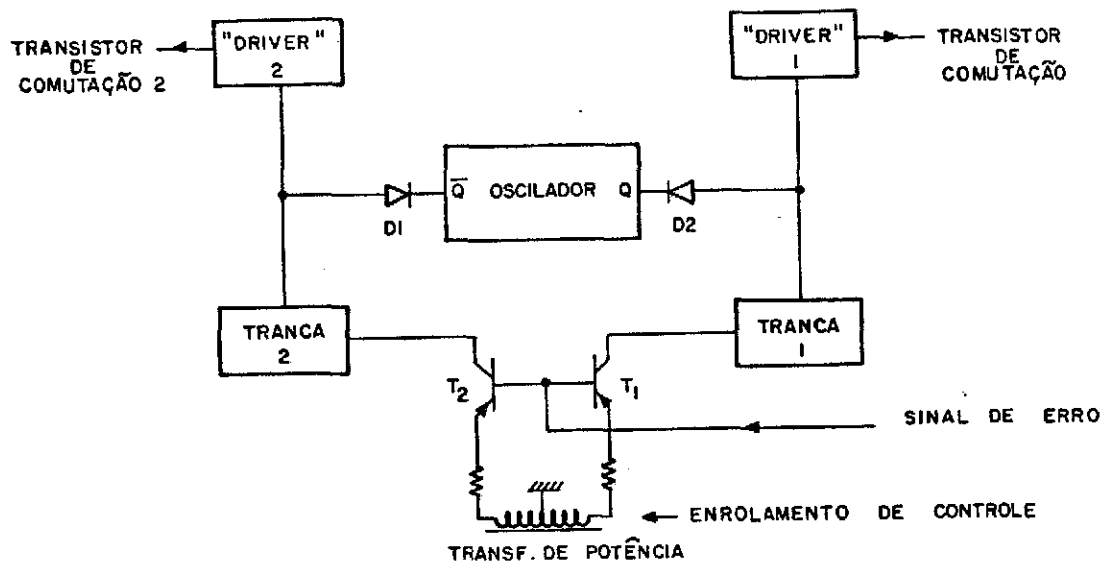


Fig. 8 - Diagrama do circuito modulador.

As tranças possuem circuitos equivalentes ao "SCR", isto é, quando se aplica um pulso no gatilho, ela dispara, conduzindo a corrente em um sentido. O oscilador de 20 KHz, é do tipo astável, com ajuste de "duty cycle", para que se possa equilibrar as correntes nos transistores de comutação.

Os pulsos aplicados nos "drivers" podem ser interrompidos pelas trancas, isto é feito quando a tensão DC na saída de filtro ultrapassa a tensão de referência, produzindo uma tensão de erro, que é aplicada nas bases de  $T_1$  e  $T_2$ . Um ou outro irá conduzir correntes, dependendo de qual "driver" está com o pulso no nível alto. Por exemplo, se o pulso está em nível alto na entrada do "driver" 1, o transistor  $T_1$  conduz, acionando a tranca 1 e fazendo com que o nível do pulso caia; com isso, o transistor de chaveamento correspondente ao "driver" 1 é cortado. O enrolamento de controle deve ser ligado aos transistores  $T_1$  e  $T_2$ , com as fases apropriadas, para que as trancas possam ser acionadas. Os diodos  $D_1$  e  $D_2$  são utilizados para que não haja interferência das trancas no oscilador.

As formas de ondas no oscilador e nos "drivers" são apresentadas na Figura 9.

A largura dos pulsos na entrada do filtro 2 não deve ser menor que 50% do "duty cycle" do oscilador, pois se isto ocorrer ter-se-á ruído de 20 KHz na saída do filtro 2.

O esquema detalhado do modulador utilizado no protótipo é apresentado na Figura 10.

A tensão regulada na saída da fonte comutada deve estar isolada eletricamente da fonte principal, pois essa não está isolada da rede. A isolação é garantida através do transformador isolador; portanto, o comum 1 da fonte principal está isolado do comum 2 da tensão de saída.

Para obter a regulação da tensão de saída, necessita-se do sinal de erro que está num potencial em relação ao comum 2. Este sinal vai comandar o acionamento das trancas que, por sua vez, estão num potencial em relação ao comum 1. Para garantir a isolação elétrica entre o comum 1 e o comum 2, o acionamento das trancas é realizado, através de acopladores óticos.

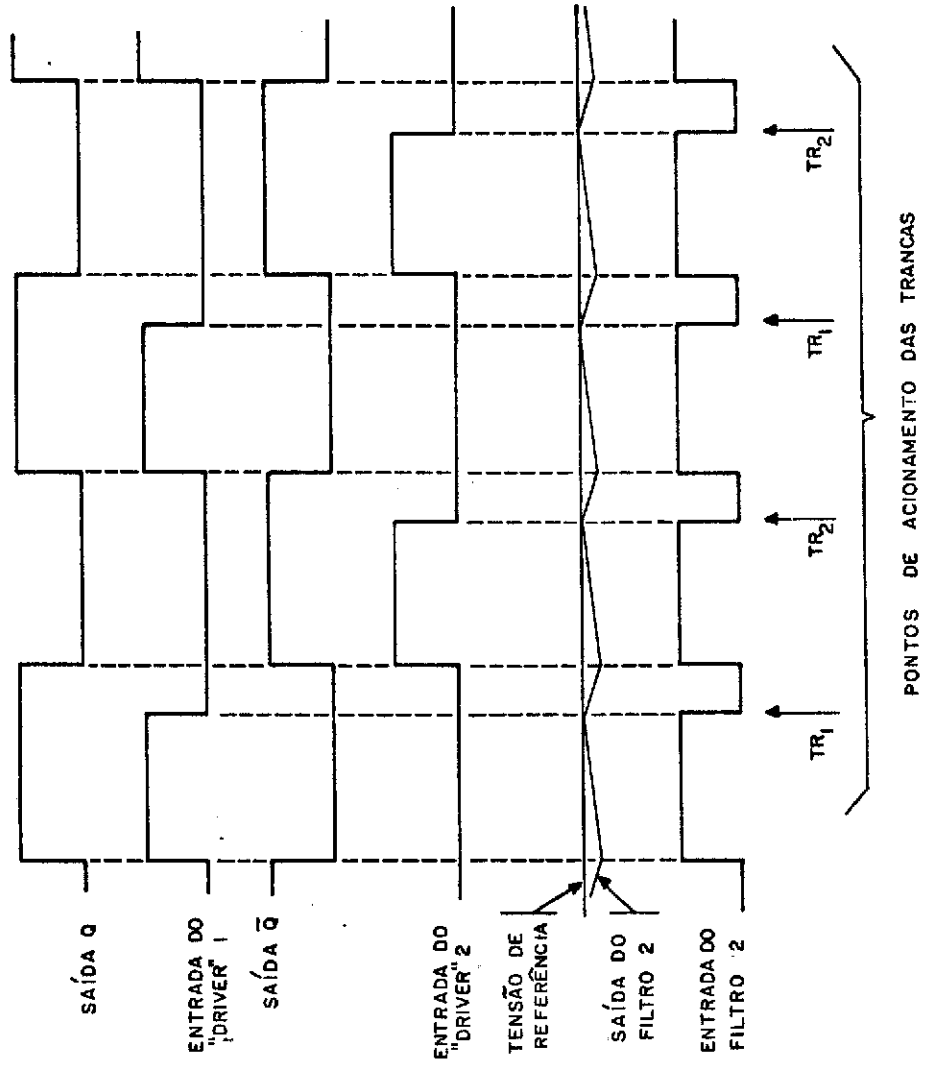


Fig. 9 - Formas de ondas no tempo.



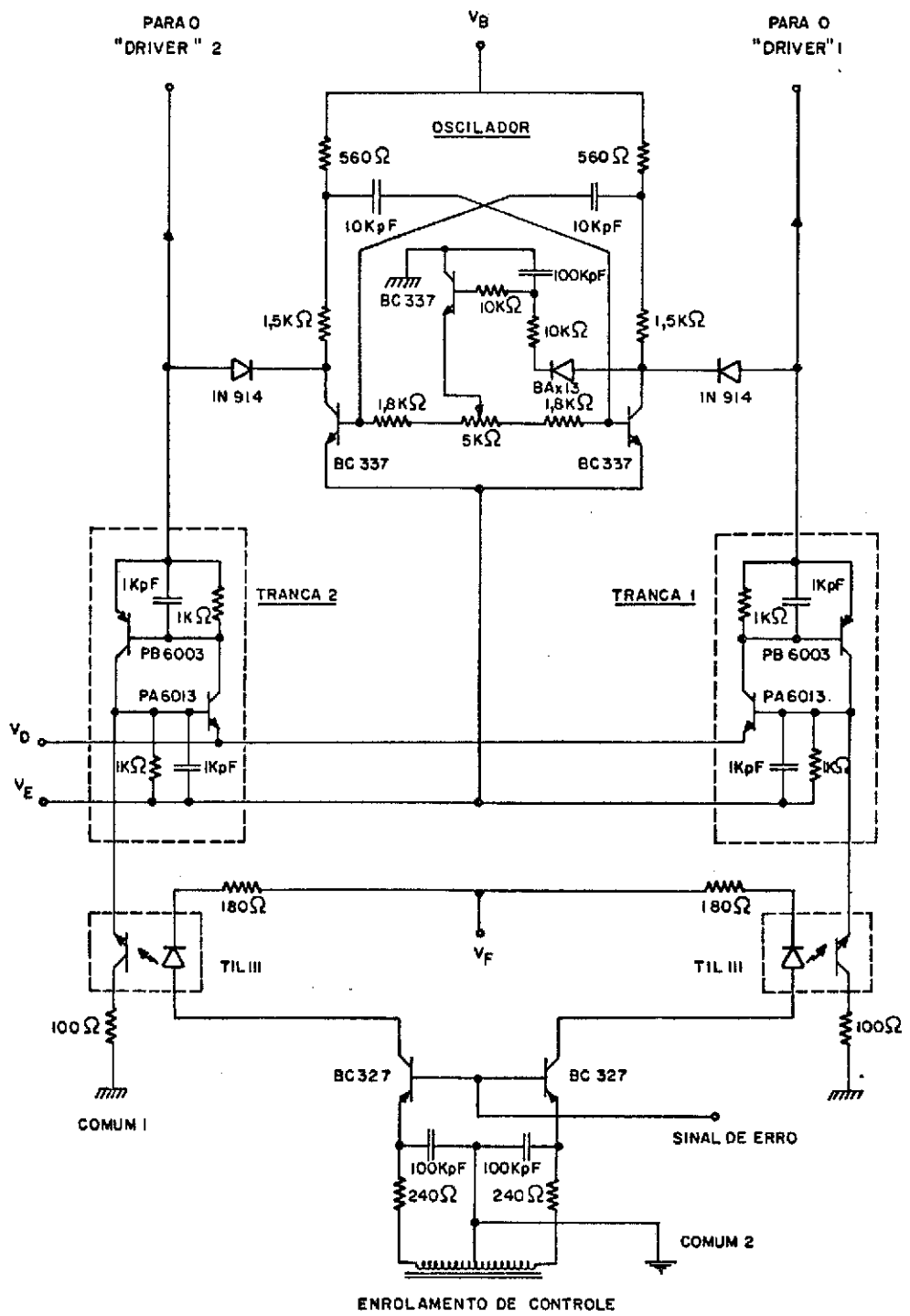


Fig. 10 - Circuito geral do modulador.

## 6. TENSÃO DE REFERÊNCIA

O " regulador chaveado" necessita de uma tensão de referência para fazer a comparação com a tensão de saída. Desta comparação, surge o sinal de erro que é aplicado no modulador. A tensão de referência é fornecida pelo regulador de voltagem, LM 723, que possui internamente uma fonte de referência compensada termicamente e, também, um comparador de tensão. A Figura 11 apresenta o circuito que fornece a tensão de referência e o sinal de erro. Os divisores de tensão resistivos dão o ganho apropriado, em malha fechada, da fonte comutada.

As tensões geradas nos enrolamentos  $N_1$  e  $N_2$  da figura 11 passam através de filtros RC e são aplicados nos emissores de  $T_1$  e  $T_2$ . Os períodos de condução dos transistores dependem do sinal de erro aplicado nas bases.

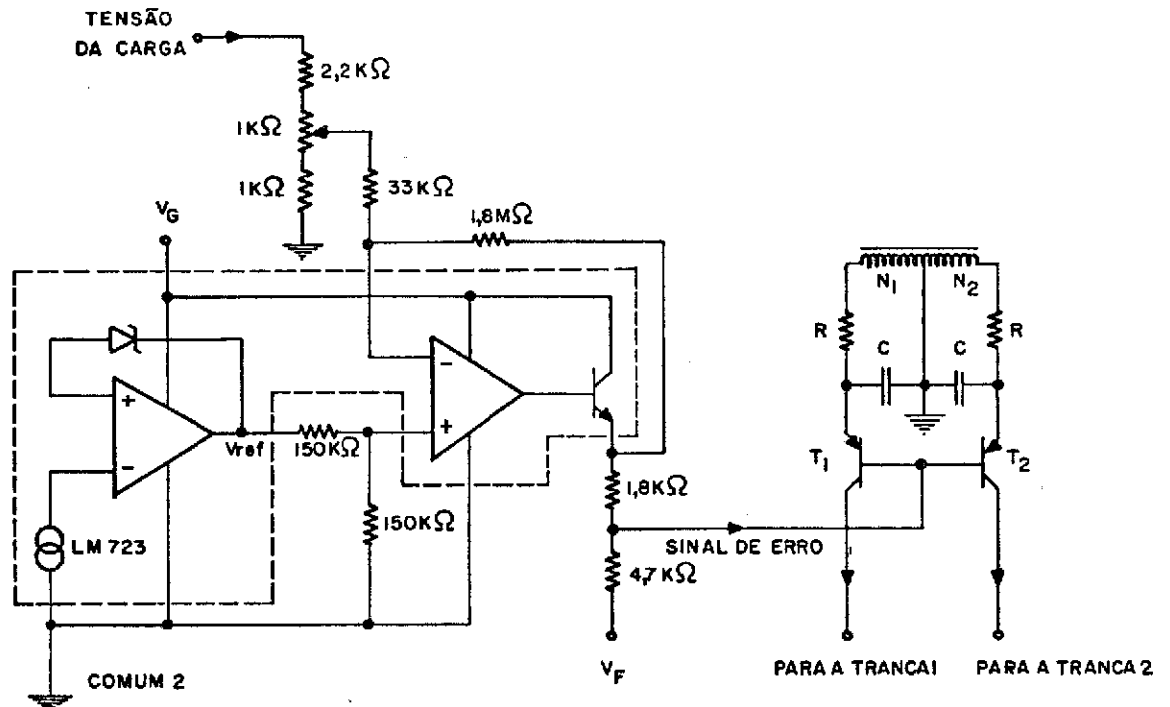


Fig. 11 - Circuito do comparador e da tensão de referência.

A Figura 12 esquematiza o mecanismo de condução do transistor  $T_1$ , que é idêntico ao  $T_2$ .

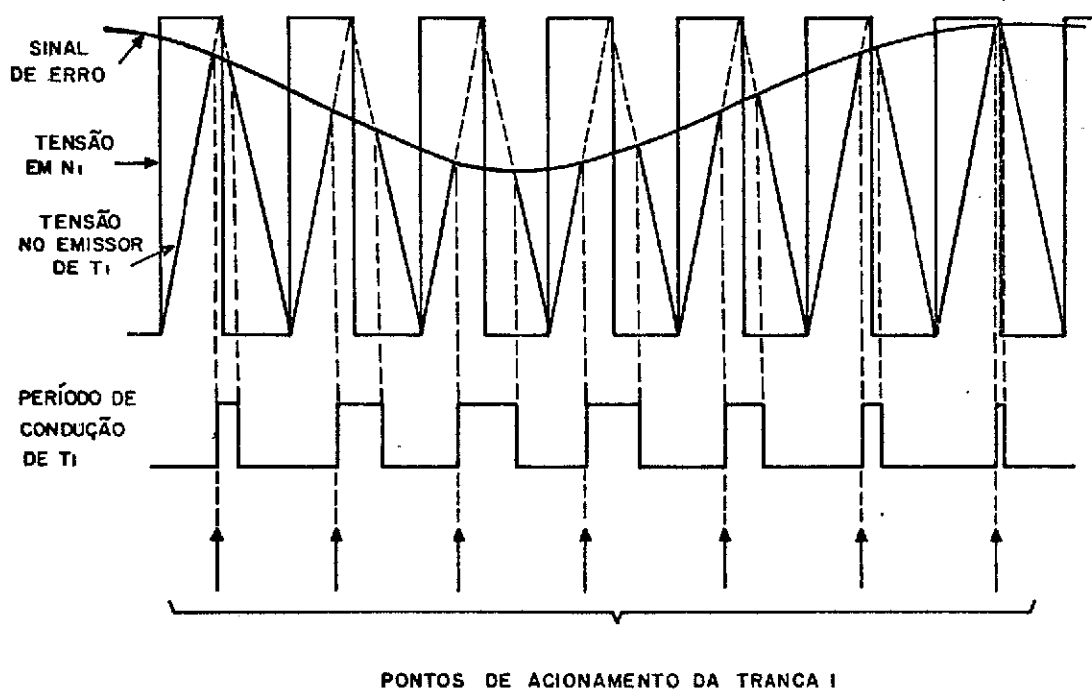


Fig. 12 - Diagrama dos pulsos modulados em largura.

## 7. "DRIVERS"

Os "drivers" são utilizados para fornecerem correntes apropriadas às bases dos transistores de comutação. A corrente direta deve ser suficiente para manter o transistor saturado em todas as condições de cargas estabelecidas, e ter um curto "rise time" para que o transistor de comutação tenha uma rápida transição do corte para a saturação. A corrente reversa deve ter um valor igual ou maior que a corrente direta, e também um curto "fall time" para uma rápida transição da saturação ao corte do transistor de comutação. A Figura 13 apresenta o circuito dos "drivers" utilizados no protótipo.

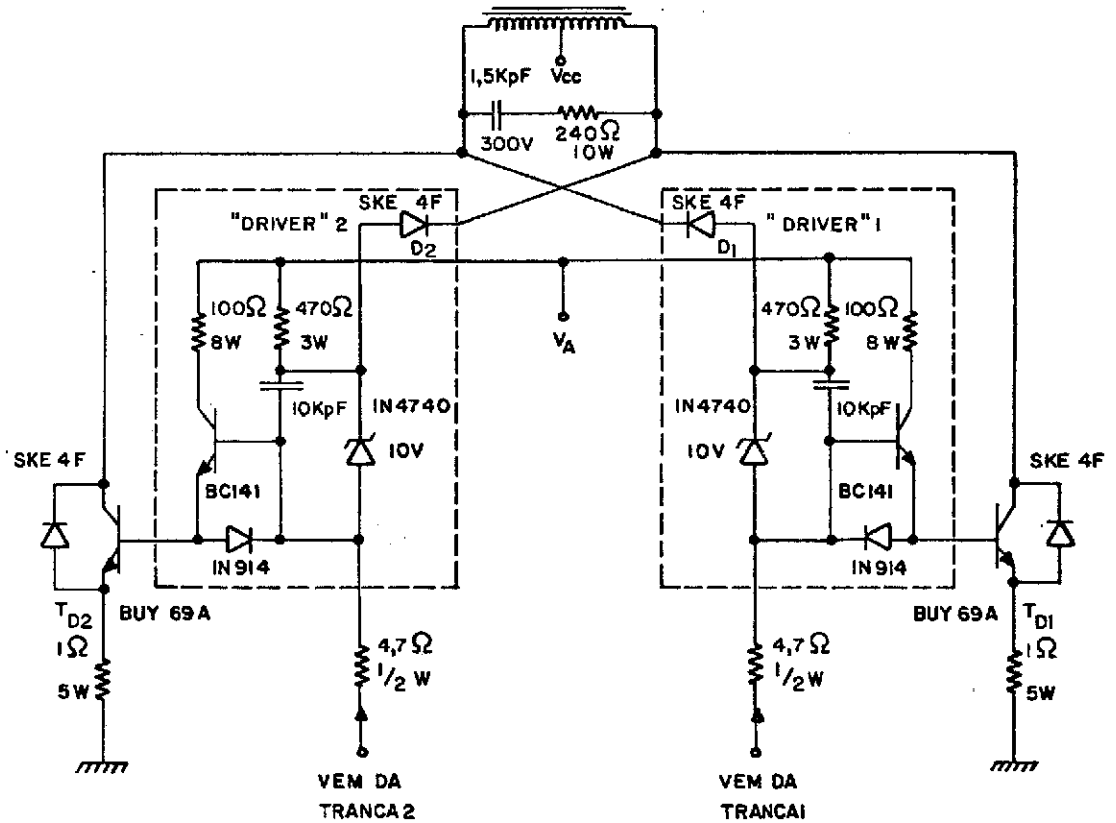


Fig. 13 - Circuito dos "drivers".

Os diodos  $D_1$  e  $D_2$  são utilizados para que não haja condução de modo comum, isto é, para que os transistores de comutação não fiquem saturados ao mesmo tempo, devido à armazenagem de carga no corte. Por exemplo, o "driver" 1 só vai poder saturar o transistor  $T_{D1}$ , quando o diodo  $D_1$  parar de conduzir, e isto só ocorre quando o VCE do transistor  $T_{D2}$  for maior que a tensão de zener, 10 V. O mesmo se repete com o "driver" 2.

## 8. TRANSISTORES DE COMUTAÇÃO

Os transistores para a comutação de potência são os componentes mais importantes da fonte de alimentação por regulação comutada. Eles devem suportar tensão de coletor a emissor bem alta, correntes de coletor relativamente altas, e, o mais importante, os tempos de "corte para saturação" e "saturação para corte" devem ser os menores possíveis, por exemplo menores que  $1 \mu\text{s}$ , para minimizar a dissipação de potência que ocorre nas transições. No protótipo, é utilizado o transistor BUY69A, fabricado pela Texas Instruments, facilmente encontrado no mercado nacional. As principais características são:

Valores Máximos	Para $V_{CE} = 300 \text{ V}$ , $I_c = 1 \text{ A}$
$V_{CE} = 1000 \text{ V}$	obteve-se:
$I_c = 10 \text{ A}$	$V_{CEsat} = 2 \text{ V}$
$Pot = 100 \text{ W}$	tempo de saturação = $0,3 \mu\text{s}$
$t_f = 1 \mu\text{s}$	tempo de corte = $0,6 \mu\text{s}$

## 9. SENSOR DE CORRENTE

Este circuito deteta uma corrente excessiva de emissor do transistor de comutação; isto ocorre quando houver um desequilíbrio de corrente provocado pelo desajuste do "duty cycle" no oscilador, ou quando houver uma sobrecarga na saída da fonte. Quando um ou outro caso ocorrer, este circuito aciona a tranca correspondente ao "driver" do transistor de comutação que está com corrente excessiva, e o transistor é cortado.

O circuito sensor de corrente é apresentado na Figura 14a, e as formas de onda da corrente de emissor são apresentadas na Figura 14b.

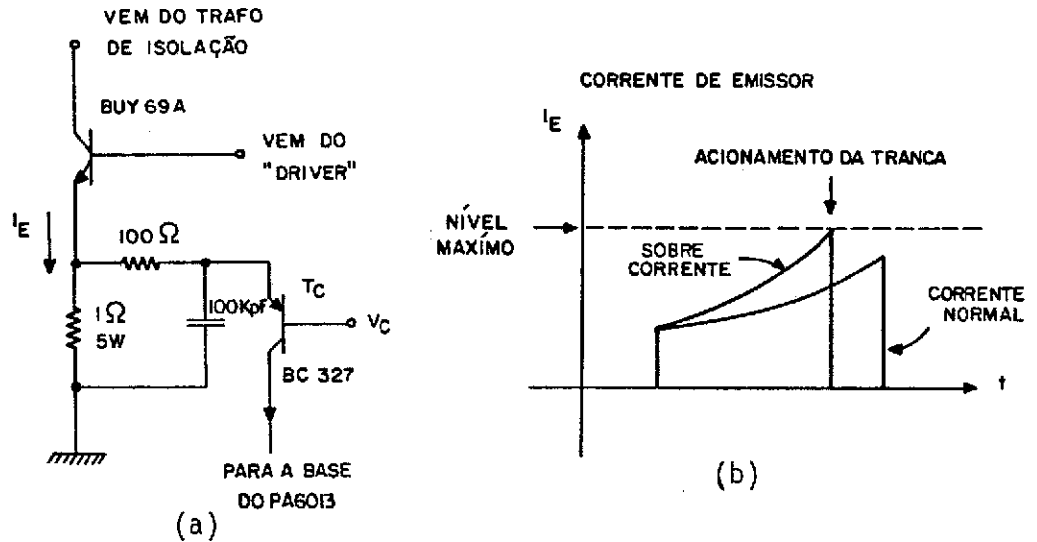


Fig. 14 - a) Circuito detetor de sobre-corrente. b) Corrente de emissor dos transistores de comutação.

No protótipo, quando a corrente de emissor ultrapassa 2 A, desenvolve-se uma tensão de 2 V nos terminais do resistor de 1 Ω, conduzindo o transistor Tc e, por consequência, a tranca é acionada, cortando o transistor de comutação.

## 10. SENSOR DE TENSÃO

O sensor de tensão serve para proteger a carga de uma eventual sobretensão. Se a tensão na saída da fonte ultrapassar um certo limite, os "drivers" são desativados e, conseqüentemente, os dois transistores de comutação ficarão cortados o tempo todo, fazendo com que a tensão na carga caia para zero. A fonte ficará neste estado até que seja desligada e ligada novamente.

O circuito que realiza este processo é uma tranca auxiliar ligada às bases dos transistores de "drivers", através de diodos. Quando a tranca for acionada, ela leva as bases a um potencial que

Ihes garanta o corte. A Figura 15 apresenta o circuito do sensor de Tensão.

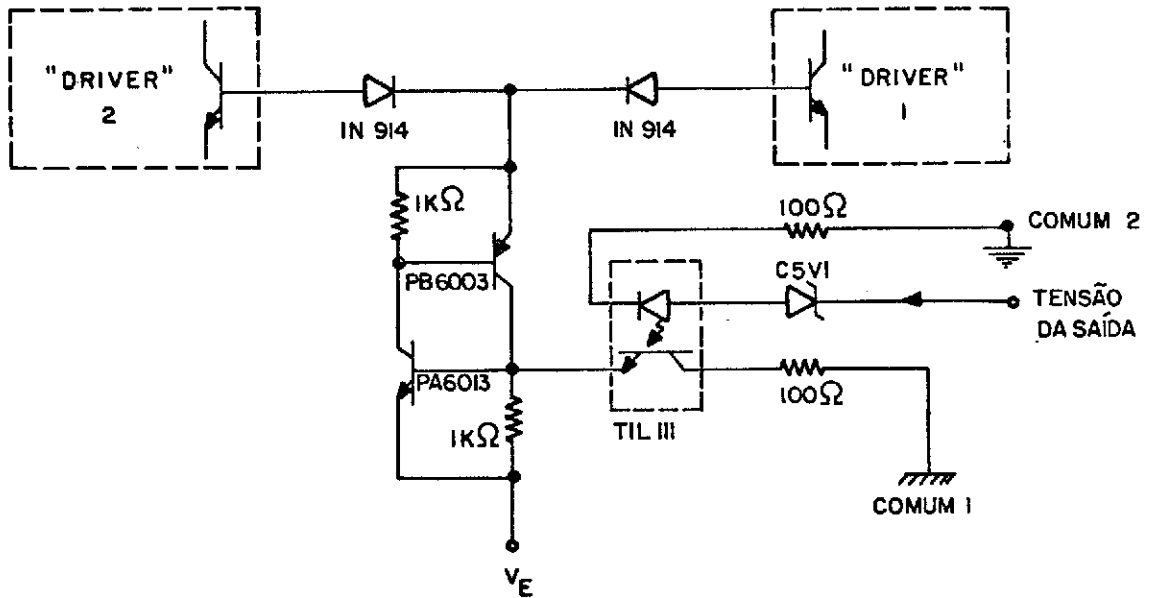


Fig. 15 - Circuito detetor de sobretensão.

Quando a tensão na saída for maior que a tensão de zener, 5.1 V, o diodo do aclopador ótico conduz, acionando a tranca e, consequentemente, desativando os "drivers". Note que a tranca só vai sair deste estado quando a fonte for desligada.

## 11. TRANSFORMADOR DE ISOLAÇÃO

O transformador de isolação é um transformador com núcleo de ferrite, que opera numa frequência de 20 KHz; suas fórmulas de cálculo são as mesmas utilizadas para o transformador convencional de 60 Hz, mas seus resultados são significativamente diferentes. O número de espiras nunca é maior que 200 e pode ser menor que 1. A indutância de dispersão no enrolamento primário pode ser reduzida, diminuindo a secção das espiras do primário. A dispersão no secundário é de menor importância, porque o enrolamento está carregado pelo filtro de saída.

O núcleo selecionado deve ser pequeno e assegurar a transferência da potência que se necessita, sem sobreaquecer. Deve-se calcular o número de espiras do primário, de tal maneira que assegure a transferência de potência e que o pico de fluxo seja menor que a máxima densidade de fluxo,  $B_{\max}$ . Deve-se compensar o desbalanço de corrente direta, pelo ajuste do "duty cycle" no oscilador.

O núcleo escolhido, para uma transferência de potência de 100 W, foi o núcleo E - 42/15 da Thornton, com as seguintes características:  $B_{\max} = 4000$  Gauss;  $AL = 4000$  mH;  $A_e = 1,80$  cm<sup>2</sup>. Na Figura 16 está plotada a curva B x H do núcleo.

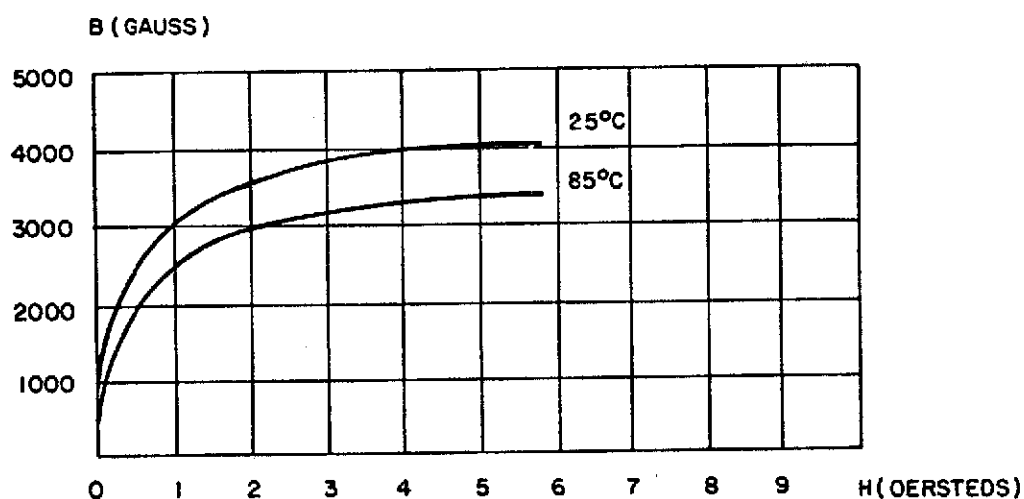


Fig. 16 - Curva B x H do núcleo E - 42/15.

A região escolhida na curva B x H deve ter uma densidade de fluxo suficientemente grande para assegurar a transferência de potência, e uma densidade suficientemente pequena para evitar correntes excessivas nos transistores de comutação.

A seguir, tem-se o cálculo da  $B_{\min}$  para uma transferência de potência de 100 W, mas para isto, deve-se conhecer o número de espiras do primário,  $N_p$ , através da indutância de magnetização.



$$B_{\min} = \frac{V_{CC \min} \cdot 10^8}{4,44 \cdot f \cdot A_c \cdot N_p} ;$$

Define-se o fator de seleção do núcleo da seguinte maneira:

$$K_2 = \frac{V_{CC}^2}{L_m f^2} \cong \frac{2\pi P}{M \cdot f \cdot \eta} ,$$

onde:

$L_m$  = indutância de magnetização

$P$  = potência máxima na carga

$M$  = relação de espira

$\eta$  = rendimento da fonte

No protótipo, utilizou-se  $M = 20$ , ou seja,  $V_{CC \min}/tensão \text{ de saída} = 20$ ;  $P = 100 \text{ W}$ ; e  $\eta = 80\%$ ; portanto:

$$K_2 = \frac{150^2}{L_m 4 \cdot 10^8} = \frac{2\pi 100}{20 \cdot 2 \cdot 10^4 \cdot 0,8} \Rightarrow L_m = 28,1 \text{ mH}$$

$$L_m = N_p^2 \cdot A_L \cdot 10^{-9} = N_p^2 \cdot 4000 \cdot 10^{-9} = 28,1 \cdot 10^{-3} ,$$

Resolvendo-se a equação, tem-se:  $N_p = 84$  espiras; portanto:

$$B_{\min} = \frac{150 \cdot 10^8}{4,44 \cdot 2 \cdot 10^3 \cdot 1,8 \cdot 84} = 1100 \text{ Gauss}$$

No protótipo, escolheu-se uma densidade de fluxo para trabalho de 2000 Gauss, que assegura, portanto, a transferência dos 100 W e fica bem abaixo da densidade de saturação. Com uma densidade de 2000 Gauss, o número de espiras do primário foi de 46 e do secundário, de 2,5.

## 12. FILTRO DE SAÍDA

Nas fontes de alimentação de alta corrente, o filtro deve possuir componentes de alta qualidade. O indutor deve ter um alto Q, e o capacitor, uma baixa resistância e uma baixa indutância.

O valor de indutância utilizada é um compromisso entre a necessidade de um alto valor para limitar os picos de corrente e de um baixo valor para suprir uma súbita demanda de corrente. Os capacitores de filtro para esta aplicação devem ser selecionados para operação em 20 KHz. Os tipos cerâmicos e de papel são os melhores, mas os capacitores de tântalum e eletrolíticos de alta qualidade podem ser utilizados para altas capacitâncias. A Figura 17 apresenta o circuito do filtro e também os retificadores de saída, que possuem as seguintes características: "recovery time" = 0,4  $\mu$ s; corrente média direta = 20 A; resistência térmica da função - catodo = 1,2  $^{\circ}$ C/W.

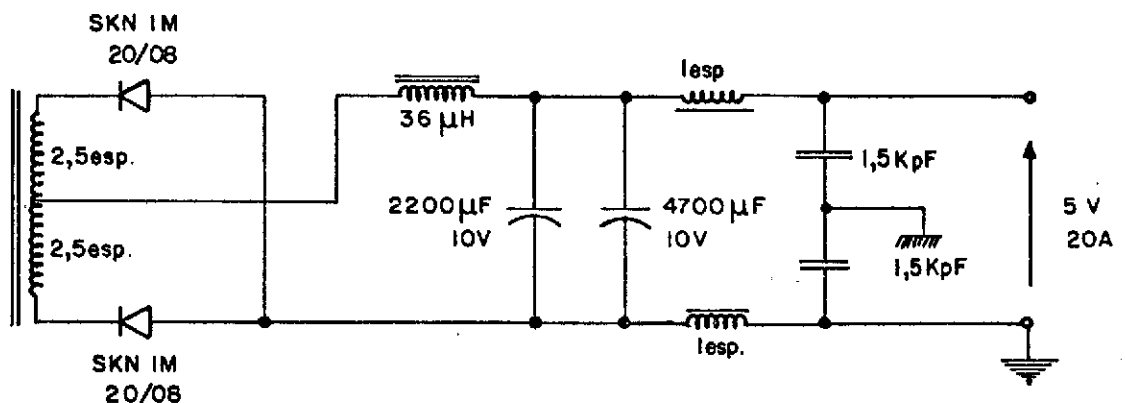


Fig. 17 - Filtro de saída.

O protótipo da fonte comutada com os componentes especificados apresentou as seguintes características:

Tensão de entrada = 110 VAC

Tensão de saída = 5 VDC

Potência na carga = 100 W

Rendimento = 80%

Regulação de meia carga para a carga total = 0,8%

Regulação de linha = 0,4%

"Ripple" = 30 mV<sub>pp</sub>

A seguir apresenta-se o esquema geral da fonte (Figura 18).

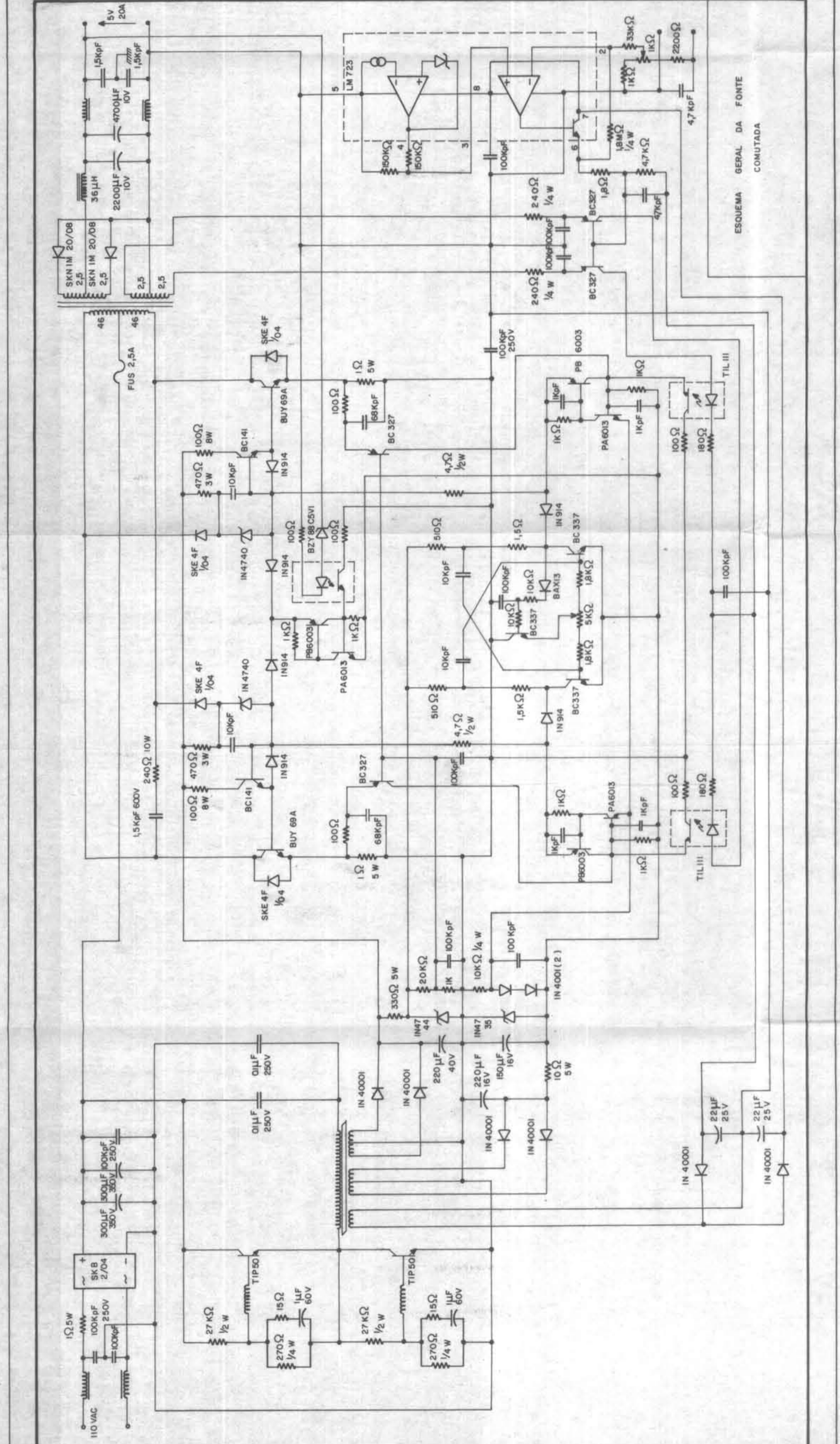


Fig. 18 - Esquema geral da fonte de alimentação comutada de 100 watt.

## BIBLIOGRAFIA RECOMENDADA

- FERROXCUBE. *Linear ferrite magnetic design manual*, S.L., 1971, 27 p.
- RADIO CORPORATION AMERICA - *Solid State Division*. *Power transistor and power hybrid circuits*. Somerville, NY, 1972. 627 p. (Databook Serie).
- TEXAS INSTRUMENTS. *The linear control circuits data book for design engineers*. Dallas, TX, c 1976. 368 p.
- TEXAS INSTRUMENTS. *The optoelectronic data book for design engineers*. 4. ed. Dallas, TX, c 1976. 368 p.
- TEXAS INSTRUMENTS. *The power semi-conductor data book*. Dallas, TX, s.d.